



## Die technischen Daten des G-Klasse Cabriolets.

Motor und Fahrleistung		G 500 Final Edition
Zylinderanordnung/-anzahl		V8
Hubraum (cm <sup>3</sup> )		5.461
Nennleistung (kW bei 1/min) <sup>1</sup>		285/6.000
Neundrehmoment (Nm bei 1/min) <sup>1</sup>		530/2.800–4.800
Verdichtungsverhältnis		10,7 : 1
Beschleunigung 0–100 km/h (s)		5,9
Höchstgeschwindigkeit (km/h)		210
Emissionsklasse		Euro 5
ECO Start-Stopp-Funktion		nein
Kraftstoff und Emissionen		G 500 Final Edition
Kraftstoff		Superkraftstoff
Tankinhalt/davon Reserve (l)		96/14
Kraftstoffverbrauch innerorts (l/100 km) <sup>2</sup>		20,0
Kraftstoffverbrauch außerorts (l/100 km) <sup>2</sup>		11,9
Kraftstoffverbrauch kombiniert (l/100 km) <sup>2</sup>		14,9
CO <sub>2</sub> -Emissionen kombiniert (g/km) <sup>2</sup>		348
c <sub>w</sub> -Wert		0,54
Kraftübertragung		G 500 Final Edition
Antrieb		Allradantrieb, permanent
Getriebe		7G-TRONIC PLUS
Übersetzungen mechanisch		-
Übersetzungen automatisch		4,38/2,86/1,92/1,37/1,00/0,82/ 0,73/R1 3,42/R2 2,23
Übersetzung Achsantrieb		4,38
Fahrwerk und Lenkung		G 500 Final Edition
Vorderachse		Längslenker und Panhardstab
Hinterachse		Längslenker und Panhardstab
Federung vorne/hinten		Schraubenfeder, Gasdruck/ Schraubenfeder, Gasdruck
Bereifung/Räder vorne		265/60 R 18
Bereifung/Räder hinten		265/60 R 18
Bremsen vorne		Scheiben, innenbelüftet
Bremsen hinten		Scheiben, massiv
Mengen, Maße und Gewichte		G 500 Final Edition
Kofferraumvolumen (VDA) (l) <sup>3</sup>		k. A.
Wendekreis (m)		11,30
Leergewicht/Zuladung (kg) <sup>4</sup>		2.380/470
zulässiges Gesamtgewicht (kg)		2.850
maximale Dachlast (kg)		-
zulässige Anhängelast ungebremst/gebremst (kg)		750/2.850

Die Modelle des G-Klasse Cabriolets erfüllen bezüglich der zulässigen Achslast die gesetzliche Anforderung mit 12 Prozent bei 2.850 Kilogramm.

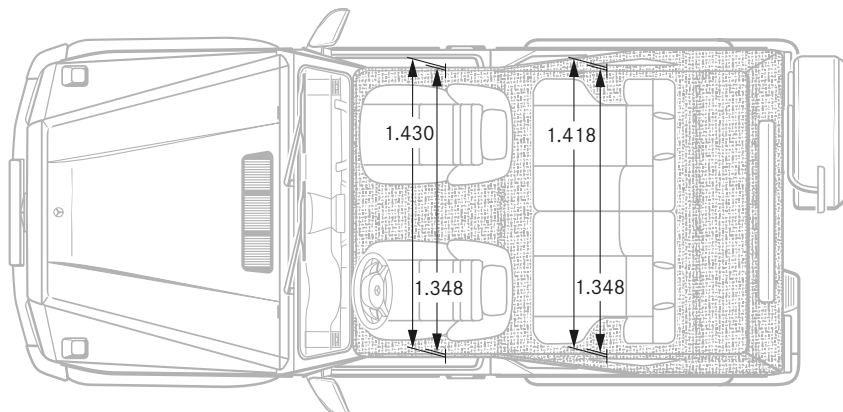
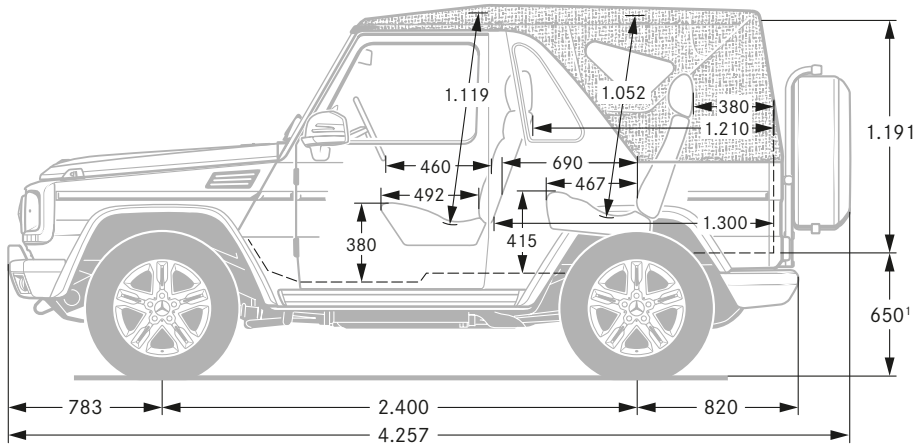
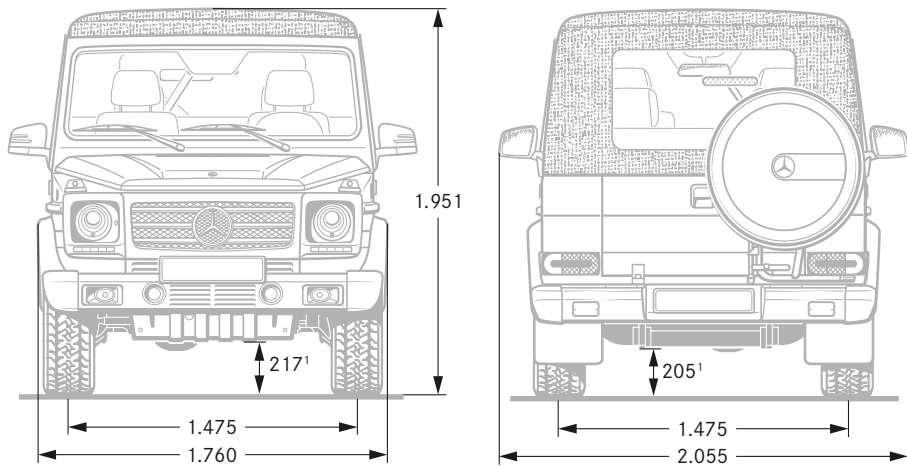
<sup>1</sup> Angaben zur Nennleistung und zum Neundrehmoment nach Richtlinie 80/1269/EWG in der gegenwärtig geltenden Fassung. <sup>2</sup> Die angegebenen Werte zum Kraftstoffverbrauch und zu den CO<sub>2</sub>-Emissionen wurden nach dem vorgeschriebenen Messverfahren (Verordnung [EG] 715/2007 in der gegenwärtig geltenden Fassung) ermittelt. Die Angaben beziehen sich nicht auf ein einzelnes Fahrzeug und sind nicht Bestandteil des Angebots, sondern dienen allein Vergleichszwecken zwischen verschiedenen Fahrzeugtypen. <sup>3</sup> Angaben nach Richtlinie 70/156/EWG in der Fassung 2000/40/EG. <sup>4</sup> Angaben zum Leergewicht nach Richtlinie 92/21/EG in der Fassung 95/48/EG (Masse in fahrbereitem Zustand, Kraftstoffbehälter zu 90 Prozent gefüllt, mit Fahrer, 68 Kilogramm, und Gepäck, 7 Kilogramm) für Fahrzeuge in serienmäßiger Ausstattung. Sonderausstattungen und Zubehör erhöhen in der Regel diesen Wert, wodurch sich die Nutzlast entsprechend verringert.



# Die Abmessungen des G-Klasse Cabriolets.

Alle Abmessungen sind in Millimetern angegeben.

Die abgebildeten Maße sind Mittelwerte und beziehen sich auf Fahrzeuge mit Serienausstattung und bei Belastung mit drei Personen à 68 Kilogramm.



<sup>1</sup> Bei maximaler zulässiger Belastung.