



# Die technischen Daten des G-Klasse Geländewagens.

Motor und Fahrleistung	G 320 CDI	G 320 CDI (lang)
Zylinderanordnung/-anzahl	V6	V6
Hubraum (cm <sup>3</sup> )	2.987	2.987
Nennleistung (kW [PS] bei 1/min) <sup>1</sup>	165 [224]/3.800	165 [224]/3.800
Nenndrehmoment (Nm bei 1/min) <sup>1</sup>	540/1.600–2.400	540/1.600–2.400
Verdichtungsverhältnis	18,0 : 1	18,0 : 1
Beschleunigung 0–100 km/h in s	– (8,8)	– (9,1)
Höchstgeschwindigkeit (km/h)	– (177)	– (177)
Kraftübertragung	G 320 CDI	G 320 CDI (lang)
Antrieb	Allradantrieb permanent	Allradantrieb permanent
Getriebe	7G-TRONIC	7G-TRONIC
Übersetzungen automatisch	4,38/2,86/1,92/1,37/1,00/0,82/0,73/R 3,42	4,38/2,86/1,92/1,37/1,00/0,82/0,73/R 3,42
Übersetzung Achsantrieb	4,38	4,38
Kraftstoff und Verbrauch	G 320 CDI	G 320 CDI (lang)
Tankinhalt/davon Reserve (l)	96/20	96/20
Kraftstoffverbrauch innerorts <sup>2</sup>	13,4	13,4
Kraftstoffverbrauch außerorts <sup>2</sup>	9,7	9,7
Kraftstoffverbrauch kombiniert <sup>2</sup>	11,0	11,0
CO <sub>2</sub> -Emissionen kombiniert (g/km) <sup>2</sup>	302	302
c <sub>w</sub> -Wert	0,54	0,54
Emissionsklasse	EU4	EU4
Fahrwerk (Serie) und Räder	G 320 CDI	G 320 CDI (lang)
Vorderachse	Starrachse mit elektrisch zuschaltbarer 100 %-Differenzialsperre	Starrachse mit elektrisch zuschaltbarer 100 %-Differenzialsperre
Hinterachse	Starrachse mit elektrisch zuschaltbarer 100 %-Differenzialsperre	Starrachse mit elektrisch zuschaltbarer 100 %-Differenzialsperre
Federung vorn/hinten	Schraubenfedern, Gasdruck-Stoßdämpfer	Schraubenfedern, Gasdruck-Stoßdämpfer
Bereifung/Räder vorn	265/70 R 16	265/70 R 16
Bereifung/Räder hinten	265/70 R 16	265/70 R 16
Lenkung	Zahnstangenlenkung	Zahnstangenlenkung
Bremsen vorn/hinten	Scheiben/Scheiben	Scheiben/Scheiben
Wattiefe (mm)	500	500
Steigung (%)	bis zu 80	bis zu 80
maximale Schräglage (%)	54	54
Böschungswinkel vorn/hinten (°)	36/27	34/29
Bodenfreiheit (mm)	205	205
Maße und Gewichte	G 320 CDI	G 320 CDI (lang)
Leergewicht/Zuladung (kg) <sup>3</sup>	2.275/575	2.445/755
zulässiges Gesamtgewicht (kg)	2.850	3.200
maximale Dachlast (kg)	150	200
Kofferraumvolumen (VDA) (l)	250–1.580	480–2.250
zul. Anhängelast ungebremst/gebremst (kg)	750/2.850	750/3.500
Wendekreis (m)	11,31	13,26

Werte in Klammern gelten für Automatikgetriebe.

<sup>1</sup> Angaben nach Richtlinie 80/1269/EWG in der gegenwärtig geltenden Fassung.

<sup>2</sup> Die angegebenen Werte wurden nach dem vorgeschriebenen Messverfahren (Richtlinie 80/1268/EWG in der gegenwärtig geltenden Fassung) ermittelt. Die Angaben beziehen sich nicht auf ein einzelnes Fahrzeug und sind nicht Bestandteil des Angebots, sondern dienen allein Vergleichszwecken zwischen verschiedenen Fahrzeugtypen.

<sup>3</sup> Angaben zum Leergewicht nach Richtlinie 92/21/EG in der Fassung 95/48/EG (Masse in fahrbereitem Zustand, Kraftstoffbehälter zu 90% gefüllt, mit Fahrer, 68 kg, und Gepäck, 7 kg) für Fahrzeuge in serienmäßiger Ausstattung. Sonderausstattungen und Zubehör erhöhen i. d. R. diesen Wert, wodurch sich die Nutzlast entsprechend verringert.



## Die technischen Daten des G-Klasse Geländewagens.

Motor und Fahrleistung	G 500	G 500 (lang)
Zylinderanordnung/-anzahl	V8	V8
Hubraum (cm <sup>3</sup> )	4.966	4.966
Nennleistung (kW [PS] bei 1/min) <sup>1</sup>	218 [296]/5.500	218 [296]/5.500
Neundrehmoment (Nm bei 1/min) <sup>1</sup>	456/2.800–4.000	456/2.800–4.000
Verdichtungsverhältnis	10,0 : 1	10,0 : 1
Beschleunigung 0–100 km/h in s	– (7,3)	– (7,5)
Höchstgeschwindigkeit (km/h)	– (190)	– (190)
Kraftübertragung	G 500	G 500 (lang)
Antrieb	Allradantrieb permanent	Allradantrieb permanent
Getriebe	7G-TRONIC	7G-TRONIC
Übersetzungen automatisch	4,38/2,86/1,92/1,37/1,00/0,82/0,73/R 3,42	4,38/2,86/1,92/1,37/1,00/0,82/0,73/R 3,42
Übersetzung Achsantrieb	4,38	4,38
Kraftstoff und Verbrauch	G 500	G 500 (lang)
Tankinhalt/davon Reserve (l)	96/20	96/20
Kraftstoffverbrauch innerorts <sup>2</sup>	20,6	20,6
Kraftstoffverbrauch außerorts <sup>2</sup>	12,5	12,5
Kraftstoffverbrauch kombiniert <sup>2</sup>	15,5	15,5
CO <sub>2</sub> -Emissionen kombiniert (g/km) <sup>2</sup>	370	370
c <sub>w</sub> -Wert	0,54	0,54
Emissionsklasse	EU4	EU4
Fahrwerk (Serie) und Räder	G 500	G 500 (lang)
Vorderachse	Starrachse mit elektrisch zuschaltbarer 100 %-Differenzialsperre	Starrachse mit elektrisch zuschaltbarer 100 %-Differenzialsperre
Hinterachse	Starrachse mit elektrisch zuschaltbarer 100 %-Differenzialsperre	Starrachse mit elektrisch zuschaltbarer 100 %-Differenzialsperre
Federung vorn/hinten	Schraubenfedern, Gasdruck-Stoßdämpfer	Schraubenfedern, Gasdruck-Stoßdämpfer
Bereifung/Räder vorn	265/60 R 18 110	265/60 R 18 110
Bereifung/Räder hinten	265/60 R 18 110	265/60 R 18 110
Lenkung	Zahnstangenlenkung	Zahnstangenlenkung
Bremsen vorn/hinten	Scheiben/Scheiben	Scheiben/Scheiben
Wattiefe (mm)	500	500
Steigung (%)	bis zu 80	bis zu 80
maximale Schräglage (%)	54	54
Böschungswinkel vorn/hinten (°)	36/27	34/29
Bodenfreiheit (mm)	205	205
Maße und Gewichte	G 500	G 500 (lang)
Leergewicht/Zuladung (kg) <sup>3</sup>	2.265/585	2.400/800
zulässiges Gesamtgewicht (kg)	2.850	3.200
maximale Dachlast (kg)	150	200
Kofferraumvolumen (VDA) (l)	250–1.580	480–2.250
zul. Anhängelast ungebremst/gebremst (kg)	750/2.850	750/3.500
Wendekreis (m)	11,31	13,26

Werte in Klammern gelten für Automatikgetriebe.

<sup>1</sup> Angaben nach Richtlinie 80/1269/EWG in der gegenwärtig geltenden Fassung.

<sup>2</sup> Die angegebenen Werte wurden nach dem vorgeschriebenen Messverfahren (Richtlinie 80/1268/EWG in der gegenwärtig geltenden Fassung) ermittelt. Die Angaben beziehen sich nicht auf ein einzelnes Fahrzeug und sind nicht Bestandteil des Angebots, sondern dienen allein Vergleichszwecken zwischen verschiedenen Fahrzeugtypen.

<sup>3</sup> Angaben zum Leergewicht nach Richtlinie 92/21/EG in der Fassung 95/48/EG (Masse in fahrbereitem Zustand, Kraftstoffbehälter zu 90% gefüllt, mit Fahrer, 68 kg, und Gepäck, 7 kg) für Fahrzeuge in serienmäßiger Ausstattung. Sonderausstattungen und Zubehör erhöhen i. d. R. diesen Wert, wodurch sich die Nutzlast entsprechend verringert.



## Die technischen Daten des G-Klasse Geländewagens.

Motor und Fahrleistung	G 55 AMG (lang)
Zylinderanordnung/-anzahl	V8
Hubraum (cm <sup>3</sup> )	5.439
Nennleistung (kW [PS] bei 1/min) <sup>1</sup>	368 [500]/6.100
Neundrehmoment (Nm bei 1/min) <sup>1</sup>	700/2.750–4.000
Verdichtungsverhältnis	9,0 : 1
Beschleunigung 0–100 km/h in s	– (5,5)
Höchstgeschwindigkeit (km/h)	– (210)
Kraftübertragung	G 55 AMG (lang)
Antrieb	Allradantrieb permanent
Getriebe	5-Gang-Automatikgetriebe
Übersetzungen automatisch	3,60/2,19/1,41/1,00/0,83/R 3,17
Übersetzung Achsantrieb	4,11
Kraftstoff und Verbrauch	G 55 AMG (lang)
Tankinhalt/davon Reserve (l)	96/20
Kraftstoffverbrauch innerorts <sup>2</sup>	21,4
Kraftstoffverbrauch außerorts <sup>2</sup>	12,7
Kraftstoffverbrauch kombiniert <sup>2</sup>	15,9
CO <sub>2</sub> -Emissionen kombiniert (g/km) <sup>2</sup>	378
c <sub>w</sub> -Wert	0,54
Emissionsklasse	EU4
Fahrwerk (Serie) und Räder	G 55 AMG (lang)
Vorderachse	Starrachse mit elektrisch zuschaltbarer 100%-Differenzialsperre
Hinterachse	Starrachse mit elektrisch zuschaltbarer 100%-Differenzialsperre
Federung vorn/hinten	Schraubenfedern, Gasdruck-Stoßdämpfer
Bereifung/Räder vorn	285/55 R 18
Bereifung/Räder hinten	285/55 R 18
Lenkung	Zahnstangenlenkung
Bremsen vorn/hinten	Scheiben/Scheiben
Wattiefe (mm)	500
Steigung (%)	bis zu 80
maximale Schräglage (%)	54
Böschungswinkel vorn/hinten (°)	34/29
Bodenfreiheit (mm)	205
Maße und Gewichte	G 55 AMG (lang)
Leergewicht/Zuladung (kg) <sup>3</sup>	2.550/650
zulässiges Gesamtgewicht (kg)	3.200
maximale Dachlast (kg)	–
Kofferraumvolumen (VDA) (l)	480–2.250
zul. Anhängelast ungebremst/gebremst (kg)	750/3.500
Wendekreis (m)	13,26

Werte in Klammern gelten für Automatikgetriebe.

<sup>1</sup> Angaben nach Richtlinie 80/1269/EWG in der gegenwärtig geltenden Fassung.

<sup>2</sup> Die angegebenen Werte wurden nach dem vorgeschriebenen Messverfahren (Richtlinie 80/1268/EWG in der gegenwärtig geltenden Fassung) ermittelt. Die Angaben beziehen sich nicht auf ein einzelnes Fahrzeug und sind nicht Bestandteil des Angebots, sondern dienen allein Vergleichszwecken zwischen verschiedenen Fahrzeugtypen.

<sup>3</sup> Angaben zum Leergewicht nach Richtlinie 92/21/EG in der Fassung 95/48/EG (Masse in fahrbereitem Zustand, Kraftstoffbehälter zu 90% gefüllt, mit Fahrer, 68 kg, und Gepäck, 7 kg) für Fahrzeuge in serienmäßiger Ausstattung. Sonderausstattungen und Zubehör erhöhen i. d. R. diesen Wert, wodurch sich die Nutzlast entsprechend verringert.

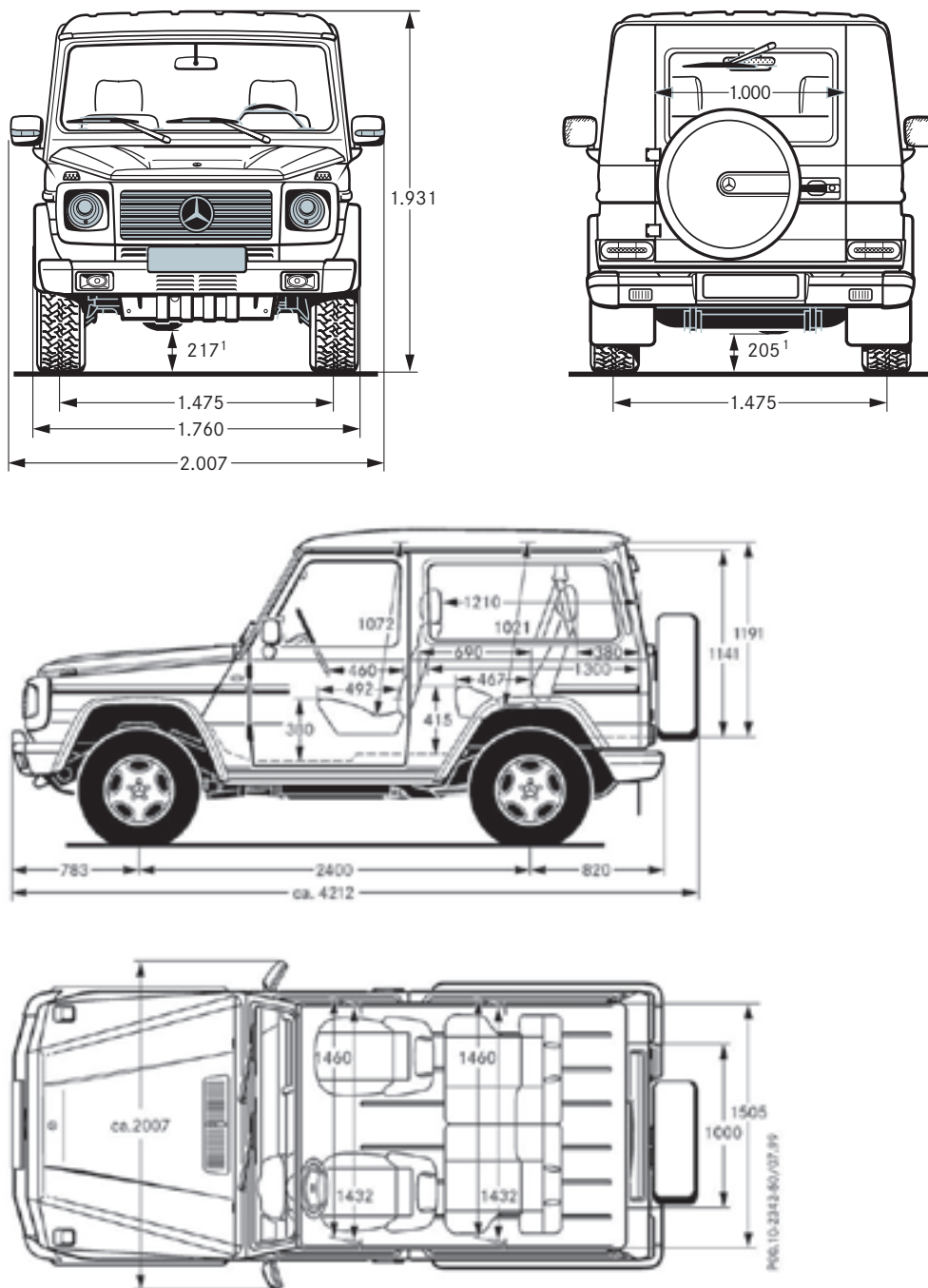


Mercedes-Benz

# Die Abmessungen des G-Klasse Geländewagens.

Alle Abmessungen sind in Millimetern angegeben.

Die Abmessungen können in Abhängigkeit von der Motorisierung geringfügig variieren.



Maße unbelastet.

<sup>1</sup> Bei Belastung mit 3 Personen à 68 kg.

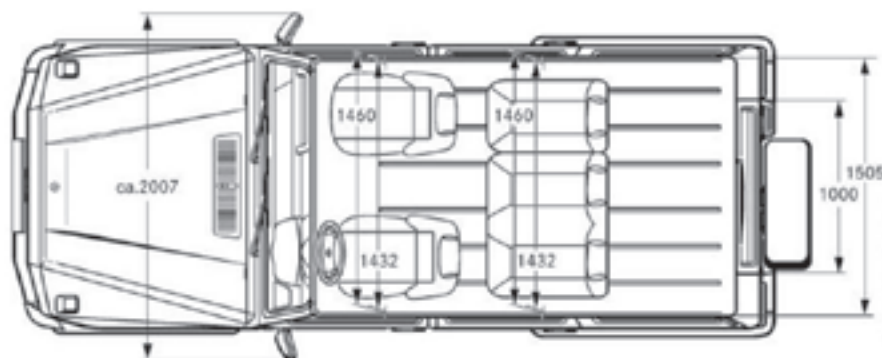
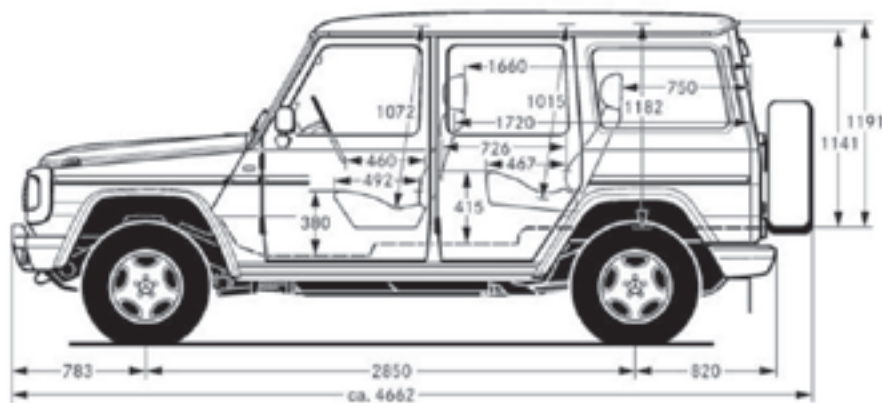
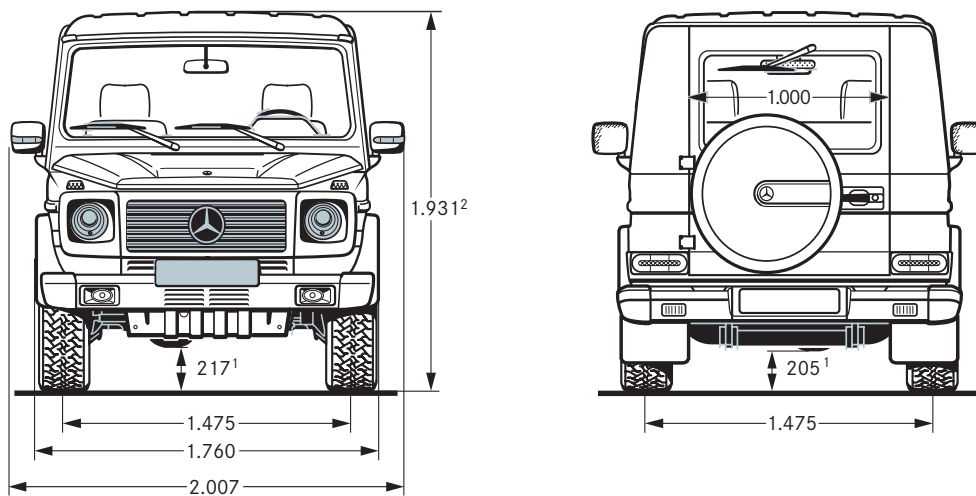


Mercedes-Benz

# Die Abmessungen der Langversion des G-Klasse Geländewagens.

Alle Abmessungen sind in Millimetern angegeben.

Die Abmessungen können in Abhängigkeit von der Motorisierung geringfügig variieren.



Maße unbelastet.

<sup>1</sup> Bei Belastung mit 3 Personen à 68 kg.