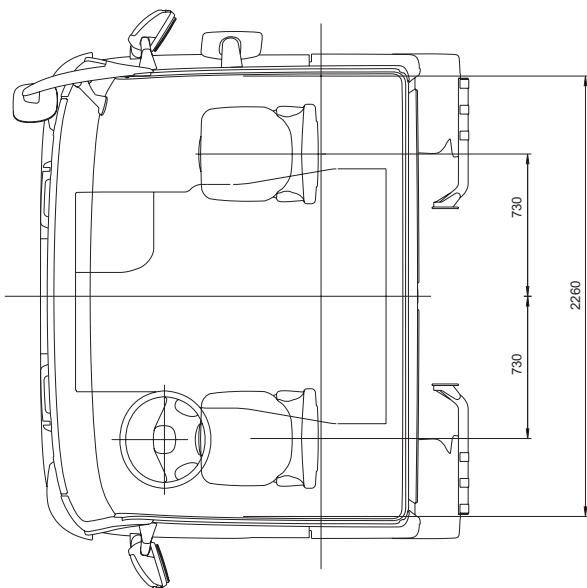
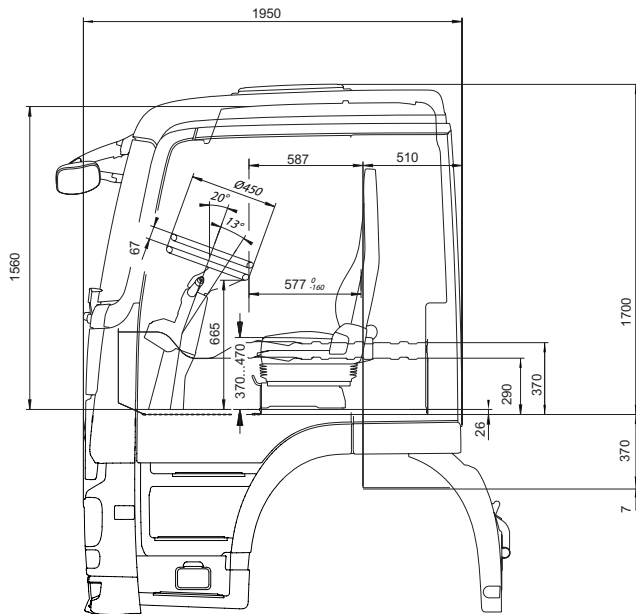


Actros M-Fahrerhaus



<i>Außenlänge:</i>	<i>1950 mm</i>
<i>Außenbreite:</i>	<i>2500 mm</i>
<i>Innenhöhe:</i>	<i>1560 mm</i>
<i>Innenbreite:</i>	<i>2260 mm</i>

Das M-Fahrerhaus eignet sich vor allem für den Einsatz im schweren Verteilerverkehr und im Baustellenverkehr. Auf Wunsch ist eine an der Rückwand angeordnete, klappbare Liege und ein Mittelsitz erhältlich.